



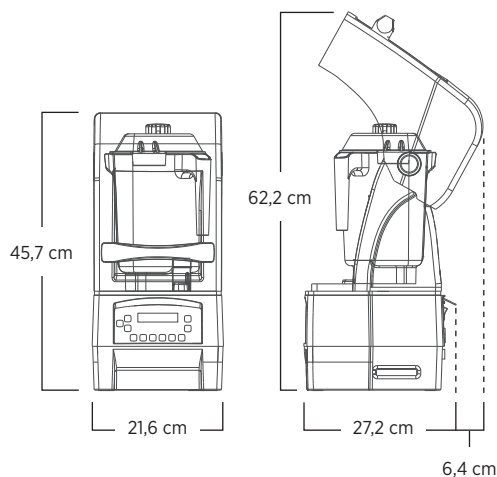
Luokkansa paras hiljainen tehosekoitin

Erinomainen tehosekoitin, jossa on vertaansa vailla oleva äänenvaimennus. Laitteella on poikkeuksellisen helppo tehdä juomasekoituksia entistä nopeammin.

Älykäs tuotesuunnittelu

- Kierrelukittava äänieriste on helpompi irrottaa ja puhdistaa.
- 1,4-litraisessa Advance-sekoitusastiassa voit tehdä sekoituksia nopeammin ja tasaisemmin, mikä säästää aikaa ja kustannuksia sekä parantaa asiakaskokemusta.
- Suuremman keskityspehmikeyn ansiosta puhdistus on helpompaa.
- Käyttö on miellyttävämpää edistyneen värinänvaimennustekniikan ansiosta.
- Laitteessa on 6 ohjelmapainiketta ja 34 optimoitua asetusta, jotka helpottavat sekoittamista ja tekevät lopputuloksesta joka kerta samanlaisen.
- Ilmanhallinta ja tehokas 3 HP:n moottori vähentää ääntä, parantaa luotettavuutta ja vähentää seisokkiaikoja.





Jos koskee


Sisältää The Quiet One -laitteen ja 1,4 litran iskunkestävän, kirkkaan/pinottavan Advance-sekoitusastian, Advance-teräosan ja kannen sekä irrotettavan kompaktin kotelon.

Täydelliset takuehdot saat ottamalla yhteyttä valtuutettuun Vitamix-jälleenmyyjään.

Tuotteen tekniset tiedot

Moottori	Huipputehoaltaan \approx 3 hevosvoiman moottori
Virta	220-240 V, 50-60 Hz, 1300-1550 W
Nettopaino	8,7 kg, (10,5 kg laatikon kanssa)
Mitat	45,7 x 21,6 x 27,2 cm (KxLxS) Korkeus, kun kansi on auki: 62,2 cm

Saatavilla myös

1,4 litran kirkas, BPA-vapaa Advance-sekoitusastia, johon kuuluu Advance-teräosa ja -kansi

1,4 litran sininen Advance-sekoitusastia

1,4 litran keltainen Advance-sekoitusastia

1,4 litran oranssi Advance-sekoitusastia

1,4 litran violetti Advance-sekoitusastia

0,9 litran BPA-vapaa ilmastava kulho, johon kuuluu ilmastava teräosa, kansi ja minikokoinen sekoitussauva

Kaikkia tuotteita ei ole saatavilla kaikissa maissa. Tuotteet ja tuotenumerot voivat vaihdella paikallisella markkina-alueellasi.

Ota yhteyttä Vitamix-edustajaan saadaksesi tietoa tuotteiden saatavuudesta ja tuotteiden tiedot.

Yhteystiedot

Kaupallinen myynti

Ma-pe 08.00-18.00 (EST)

+1 440 782 2450

commercial@vitamix.com

Tekninen tuki

Ma-pe 08.00-18.00 (EST)

+1 440 782 2450

commercialts@vitamix.com

vitamix.com

Lisätietoja saat ottamalla yhteyttä valtuutettuun Vitamix-jälleenmyyjään tai Vitamixin kansainväliseen asiakaspalveluun.

